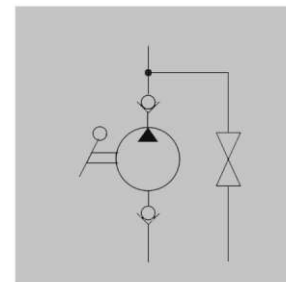


## Pompy ręczne PM 50

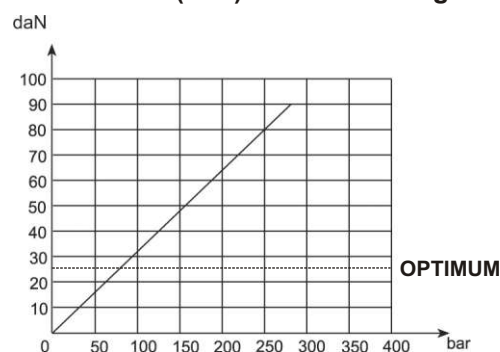


Pompa ręczna do zasilania siłowników jednostronnego działania lub przetłaczania oleju. Żeliwny korpus. Stalowe chromowane tłoczysko. Zawór rozładowujący ciśnienie. Dźwignia L=600 mm. Przepływ oleju w obu kierunkach działania dźwigni.

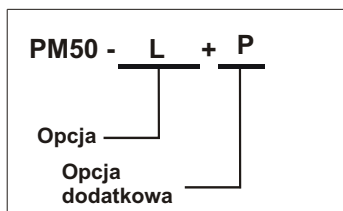
### Właściwości:

Wydajność	Max. ciśnienie robocze	Waga kg
50 cm <sup>3</sup>	280 bar	4,3

### Siła nacisku (daN) na końcu dźwigni:



### Kod zamówieniowy:

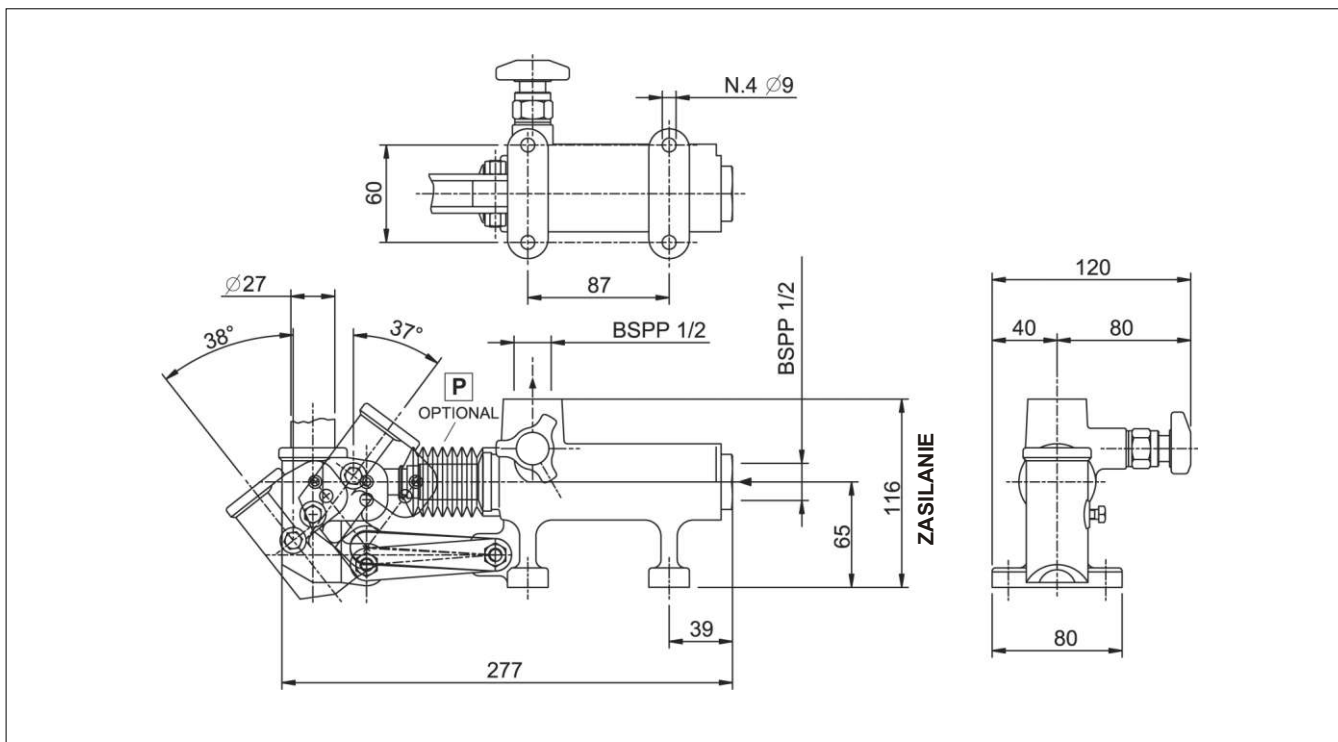


### Opcje:

- Z dźwignią rozładowczą (standard) **L**
- Bez zaworu rozładowczego **W**
- Z zaworem rozładowczym w formie joysticka **J**
- Bez zaworu rozładowczego z zaworem przelewowym **WRV**
- Z zaworem rozładowczym (pokrętło) **P**

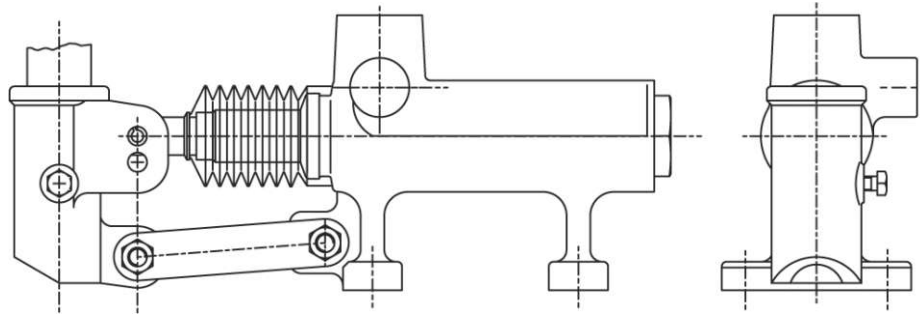
### Opcja dodatkowa:

- Z osłoną gumową **P**



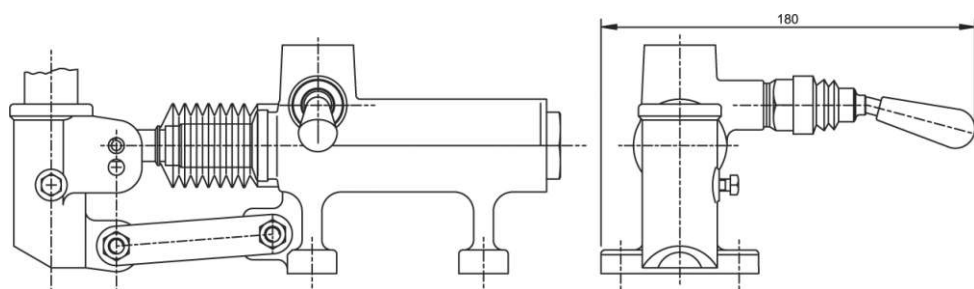
Bez zaworu  
rozładowczego

**W**



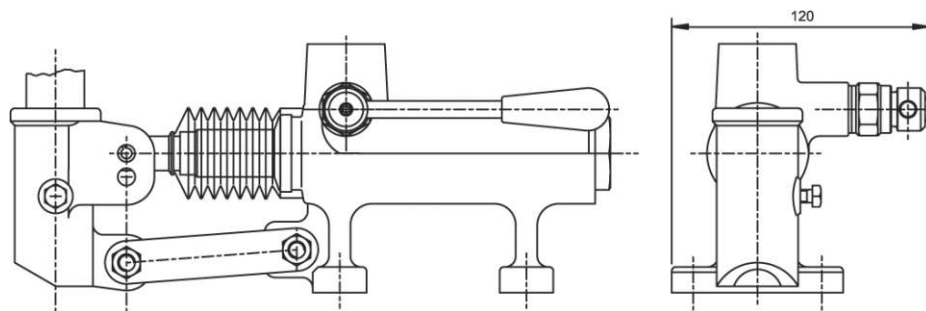
Z zaworem  
rozładowczym  
w formie joysticka

**J**



Z dźwignią  
rozładowczą  
(standard)

**L**



Bez zaworu rozładowczego z zaworem przelewowym

**WRV**

